


**LOVOL**  
CONSTRUCTION MACHINERY



**GT X MÁQUINAS**

 [gtxmaquinas.com.br](http://gtxmaquinas.com.br)

 +55 (31) 2118-7518



Modelo do Motor  
Potência Nominal  
Peso Operacional  
Capacidade Caçamba  
Força Máxima de Fragmentação

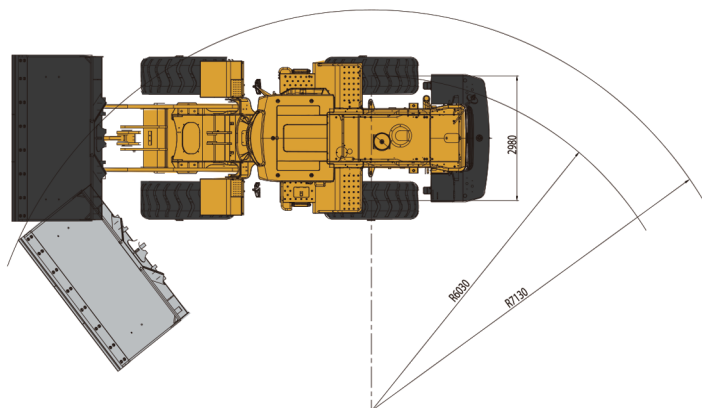
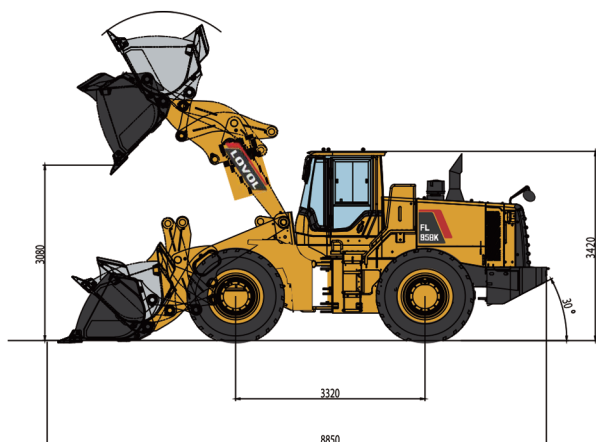
**CUMMINS QSL9.3**  
**168KW**  
**17970 a 18450 Kg**  
**3,3m<sup>3</sup>**  
**175KN**

**FL958K**  
PÁ CARREGADEIRA

# ESPECIFICAÇÕES TÉCNICAS

## FL958K

**LOVOL**  
CONSTRUCTION MACHINERY



Item	Especificações
Massa nominal da carga	5500kg
Força de tração máxima	165kN
Capacidade máxima de escalada	30°
Distância de descarga correspondente	3080mm
Altura máxima de descarga	1130mm
Distância entre rodas	2150mm
Distância entre eixos	3320mm
Dimensão total (CxLxA)	8850mm x 2980mm x 3420mm

### Motor

Padrão de Emissão	TIER III / MAR-1
Número de Cilindro	6
Torque máximo	1187Nm
Velocidade nominal	2200rpm
Deslocamento	9,3L

### Sistema de Transmissão

Conversor de torque	/
Módulo do Conversor	4±0,2
Transmissão	Câmbio estilo planetário totalmente automático
Mudança de marcha	2 para a frente, 1 para trás
Máx. Velocidade	42km/h

### Eixos Dianteiro e Traseiro

Tipo de eixo	Seco
--------------	------

### Pneus

Especificação de pneu	23.5-25
Classificação PR (Ply rating)	Frente 18, traseira 16
Pressão de ar do pneu dianteiro	/
Pressão de ar do pneu traseiro	/

### Sistema de Direção

Tipo	"Sistema de direção de amplificação de fluxo"
Ângulo de direção em cada direção	37°
Raio de viragem mínimo	7130mm

### Sistema Hidráulico

Pressão de funcionamento	/
Tempo de elevação da lança	/
Tempo Total de Ciclo	10,6s

### Sistema de Freio

Sistema de freio hidráulico completo	
--------------------------------------	--

### Volume de abastecimento

Tanque de combustível	320L
Tanque Hidráulico	210L

+55 (31) 2118-7518

gtxmaquinasmg@gmail.com

<https://gtxmaquinas.com.br/>

Via Expressa Francisco Cleuton Lopes, 2560  
Água Branca - Contagem - MG - 32370-485

**GTX** MÁQUINAS