


LOVOL
CONSTRUCTION MACHINERY



GT X MÁQUINAS

 gtxmaquinas.com.br

 +55 (31) 2118-7518



Potência Nominal
Peso Operacional
Capacidade Concha
Profundidade Máx. de Escavação

115HP/2200 rpm
13.850kg
0,58m³
5.435mm

FR150E₂
ESCAVADEIRA HIDRÁULICA

ESPECIFICAÇÕES TÉCNICAS

FR150E₂

LOVOL
CONSTRUCTION MACHINERY



Desempenho Principal

Força de Escavação da Caçamba	101kN
Força de Escavação do Braço	75kN
Máx. Força de Tração	115kN
Máx. Velocidade de Deslocamento	5.4km/h
Min. Velocidade de Deslocamento	3km/h
Velocidade Máx. Giro	10,5r/min
Pressão do Solo	41,8KPa



Capacidades de Serviço

Tanque de Combustível	246L
Tanque Hidráulico	165L
Óleo de Motor	7-10.6L
Máx. Fluxo da Bomba Principal	256L/min
Pressão da Válvula de Segurança Principal	34,3/37,3MPa



Dimensões (mm)

Comprimento da Lança	4.600	
Comprimento do Braço	2.500	
Nº de Sapatas (de cada lado)	43	
Número de Roletes Inferiores	7	
Comprimento de Transporte	A	7.740
Comprimento Terrestre de Transporte	B	4.395
Altura da Lança	C	2.850
Largura de Transporte	D	2.505
Altura da Cabine	E	2.850
Distância do Contrapeso ao Solo	F	875
Min. Distância ao Solo	G	420
Raio de Giro do contrapeso	H	2.270
Distância entre o centro das rodas	I	2.880
Comprimento da esteira	J	3.730
Bitola	K	2.000
Largura da Sapata	L	600
Altura do Capô	M	1.940
Largura da Plataforma Rotativa	N	2.490



Motor CUMMINS

Modelo	QSF 3.8
Nº de Cilindros	4
Nível de Emissão	TIER III



Área de Trabalho (mm)

Máx. Altura de Escavação	1	8.500
Máx. Altura de Despejo	2	6.120
Máx. Profundidade de Escavação	3	5.435
Máx. Profundidade de Escavação Vertical	4	4.825
Máx. Raio de Escavação	5	8.300
Máx. Raio de Escavação do Solo	6	8.170
Min. Raio de Giro	7	2.490



Cabine

Norma de Segurança

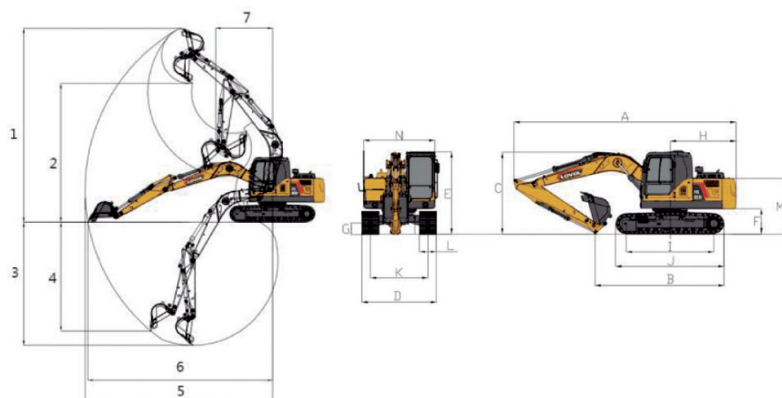
ROPS/FOPS

As cabines são projetadas para garantir a segurança do operador em caso de acidentes, quedas de materiais ou outros imprevistos.

Cabine fechada com vidros laminados e assento com cinto de segurança para o operador. Espelhos retrovisores externos. Buzina e sinal sonoro de marcha ré com sistema luminoso.

Conforto: Ar condicionado quente/frio instalado de fábrica. Banco anatômico, com braços reguláveis e suspensão ajustável de acordo com peso do operador. Isolamento Acústico de até 85 db. Rádio AM/FM/USB.

Instrumentos: Tela LCD para monitoramento de sistema vitais do equipamento, horímetro, carregador de tensão, temperatura de resfriamento da água, pressão do óleo do motor, pressão do óleo hidráulico, nível de combustível, etc. inclusive com a opção de adicionar funções de monitoramento de manutenção, indicando o código de diagnóstico do problema que são convenientes para o operador encontrar a falha e fazer a manutenção de rotina a tempo.



+55 (31) 2118-7518

gtxmaquinasmg@gmail.com

https://gtxmaquinas.com.br/

Via Expressa Francisco Cleuton Lopes, 2560
Água Branca - Contagem - MG - 32370-485

