


**LOVOL**  
CONSTRUCTION MACHINERY



**GT X MÁQUINAS**

 [gtxmaquinas.com.br](http://gtxmaquinas.com.br)

 +55 (31) 2118-7518



Potência Nominal  
Peso Operacional  
Capacidade Concha  
Profundidade Máx. de Escavação

16HP/2400rpm  
1.810kg  
0,04m<sup>3</sup>  
2.310mm

**FR18E2-U**  
ESCAVADEIRA HIDRÁULICA

# ESPECIFICAÇÕES TÉCNICAS

## FR18E<sub>2</sub>-U

**LOVOL**  
CONSTRUCTION MACHINERY



### Desempenho Principal

Força de Escavação da Caçamba	15.8kN°
Força de Escavação do Braço	8.5kN
Máx. Força de Tração	15.2kN
Máx. Velocidade de Deslocamento	3.7km/h
Min. Velocidade de Deslocamento	1.9km/h
Velocidade Máx. Giro	9
Gradibilidade	30°
Pressão do Solo	29KPa



### Dimensões (mm)

Comprimento de Transporte	A	3.575
Largura de Transporte	B	990/1.280
Altura de Transporte	C	2.347
Altura do Dispositivo de Trabalho	D	1.120
Altura da Lâmina	E	258
Comprimento da Lâmina	F	990/1.280
Min. Distância ao Solo	G	150
Raio de Giro Traseiro	H	640
Comprimento entre Eixos (centro de rodas)	I	1.230
Comprimento da Esteira	J	1.593
Bitola das Esteiras	K	760/1.050
Largura da Sapata	L	230
Comp. de Transporte ao nível do solo	M	1.895
Altura das Garras da Esteira	N	16.5
Distância do Contrapeso ao Nível do Solo	O	438
Curso do Cilindro à Esquerda	P	480
Curso do Cilindro à Direita	Q	400
Máx. Altura de Escavação	R	3.540
Máx. Altura de Despejo	S	2.440
Máx. Profundidade de Escavação	T	2.310
Máx. Profundidade de Escavação Vertical	U	1.910
Máx. Raio de Escavação	V	3.905
Altura de Elevação da Lâmina	W	266
Profundidade Máxima da Lâmina	X	176
Mín. Raio de Giro	Y	1.443



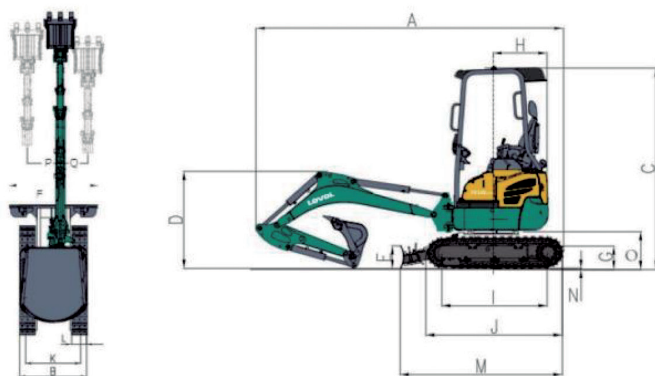
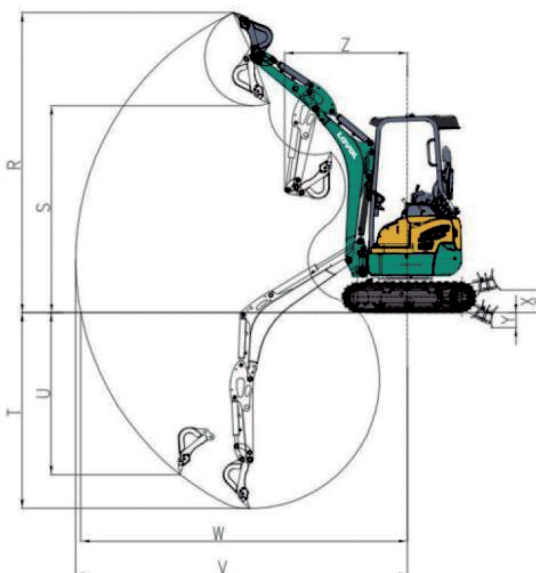
### Motor YANMAR

Modelo	3TNV70-PFN
Nº de Cilindros	3
Nível de Emissão	TIER III



### Capacidades de Serviço

Tanque de Combustível	19L
Tanque Hidráulico	13L
Óleo de Motor	1,3-2,8L
Máx. Fluxo da Bomba Principal	2x17.2+10.8L/min
Pressão da Válvula de Segurança Principal	21,6MPa



+55 (31) 2118-7518

gtxmaquinasmg@gmail.com

<https://gtxmaquinas.com.br/>

Via Expressa Francisco Cleuton Lopes, 2560  
Água Branca - Contagem - MG - 32370-485

**GTX** MÁQUINAS