



LOVOL
CONSTRUCTION MACHINERY



GTx MÁQUINAS

 gtxmaquinas.com.br

 +55 (31) 2118-7518



Potência Nominal
Peso Operacional
Capacidade Concha

44.4kw/2100rpm (YANMAR)
7650kg
0.3m³

FR80E₂
ESCAVADEIRA HIDRÁULICA

ESPECIFICAÇÕES TÉCNICAS

FR80E₂

LOVOL
CONSTRUCTION MACHINERY



Desempenho Principal

Força de Escavação da Caçamba	56kN
Força de Escavação do Braço	38kN
Máx. Força de Tração	61kN
Máx. Velocidade de Deslocamento	4.3km/h
Min. Velocidade de Deslocamento	2.7km/h
Velocidade Máx. Giro	11,5r/min
Gradibilidade	35°
Pressão do Solo	35.1KPa



Capacidades de Serviço

Tanque de Combustível	160L
Tanque Hidráulico	100L
Óleo de Motor	5-9,4L
Máx. Fluxo da Bomba Principal	144L/min
Pressão da Válvula de Segurança Principal	28MPa



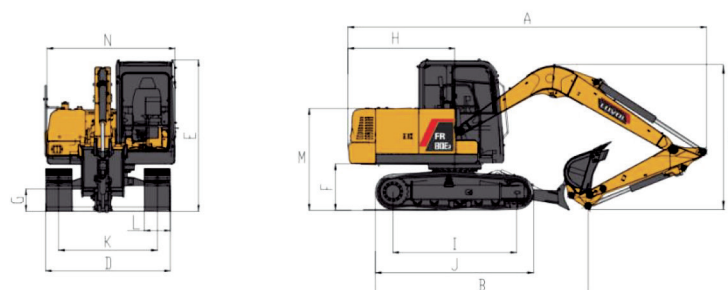
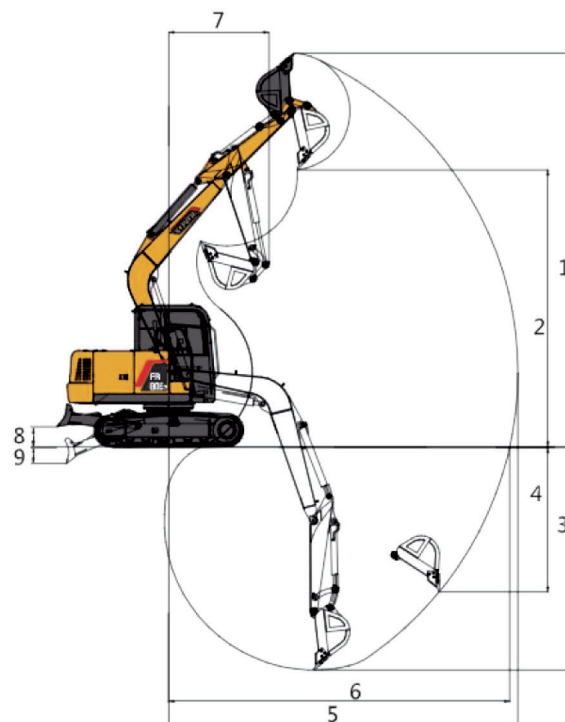
Dimensões (mm)

Comprimento da Lança	3708mm	
Comprimento do Braço	1650mm	
Nº de Sapatas (de cada lado)	38	
Número de Roletes Inferiores	5	
Altura da Lâmina Doser	425mm	
Comprimento de Transporte	A	6100mm
Comprimento Terrestre de Envio	B	3665mm
Altura da Lança	C	2575mm
Largura de Envio	D	2275mm
Altura da Cabine	E	2650mm
Distância ao Solo do Contrapeso	F	820mm
Min. Distância ao Solo	G	378mm
Raio de Giro da Cauda	H	1830mm
	I	2130mm
Comprimento da Trilha	J	2770mm
Bitola	K	1700mm
Largura da Sapata da Pista	L	450mm
Altura do Capô	M	1750mm
Largura da Plataforma Rotativa	N	2275mm



Área de Trabalho (mm)

Máx. Altura de Escavação	1	7150mm
Máx. Altura de Despejo	2	5030mm
Máx. Profundidade de Escavação	3	4050mm
Máx. Profundidade de Escavação Vertical	4	3670mm
Máx. Raio de Escavação	5	6335mm
Máx. Raio de Escavação do Solo	6	6190mm
Min. Raio de Giro	7	1770mm
Altura de Elevação Lâmina Doser	8	375mm
Altura de Queda da Lâmina Doser	9	295mm



+55 (31) 2118-7518

gtxmaquinasmg@gmail.com

https://gtxmaquinas.com.br/

Via Expressa Francisco Cleuton Lopes, 2560
Água Branca - Contagem - MG - 32370-485

GTX MÁQUINAS